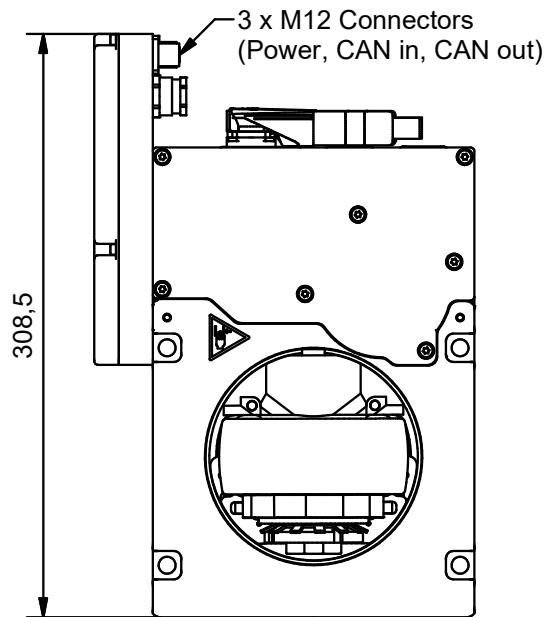
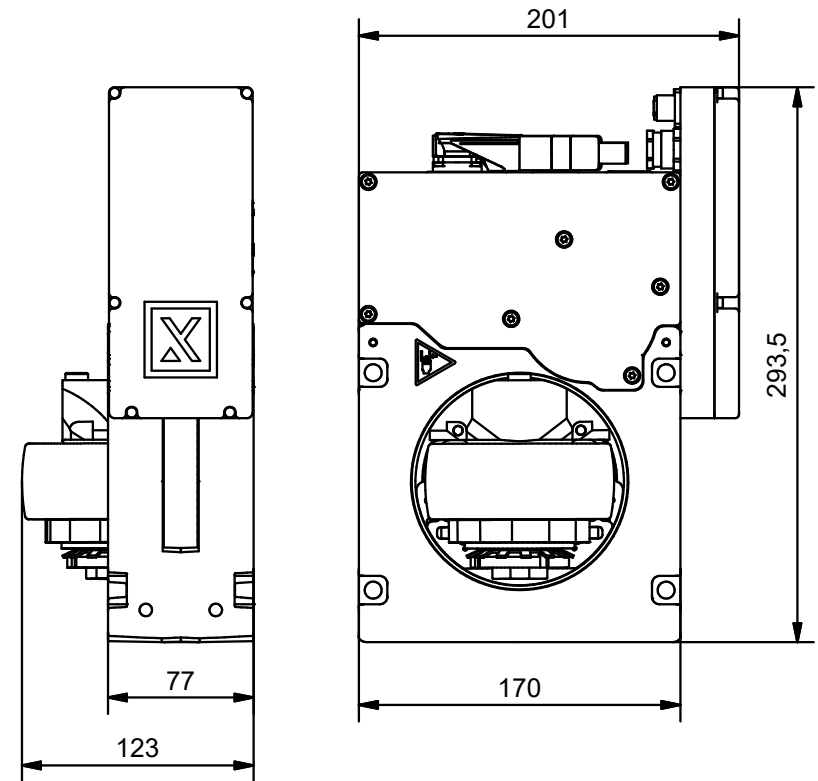



ArgoDriveModule-L



ArgoDriveModule-R



				Anzahl: Stück	
				Material:	
				Datum	Name
				Gezeichnet	
				Kontrolliert	
				Norm	
				Neobotix GmbH - F.Vohr	ArgoDriveModule R V1.0.0
				Tel. (+49)176 / 64 93 67 19	
					1
					1
Status	Änderungen	Datum	Name		